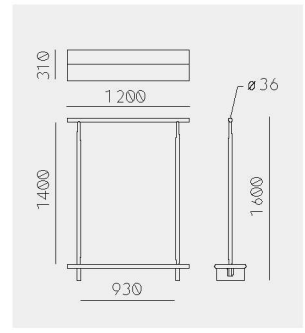


Kata Coat Stand  
Rui Alves  
カタコートスタンド  
ルイ・アルベス



---

Kata Coat Stand

---

Material	Oak (White, Natural, Smoke) / Ash (Sumi, Indigo)
Net. Size	W 1200 × D 310 × H 1600 / CBM 0.10
Weight	10 KG

---

---

Finishes

---



Oak White



Oak Natural



Oak Smoke



Ash Sumi



Ash Indigo

---