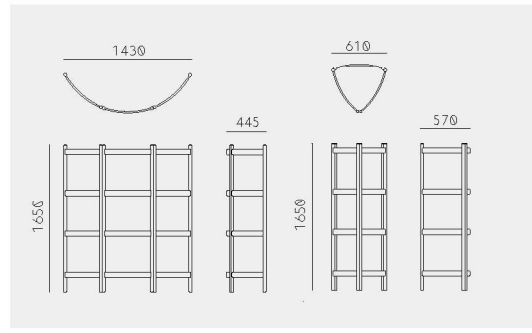


Shoji Screen
Gabriel Tan
ショウジスクリーン
ガブリエル・タン



Shoji Screen

Material	Oak (White, Natural, Smoke) / Ash (Sumi, Indigo)
Net. Size	W 1430 × D 445 × H 1650 / CBM 0.26
Weight	10 KG

Finishes



Oak White



Oak Natural



Oak Smoke



Ash Sumi



Ash Indigo
